

Presse à balle verticale hydraulique

DIXI®

50 S

50 t de force de
compression pour des
balles économiques et
conformes au recyclage
jusqu'au
500 kg.



**DIXI
4 S**

Force de compression 4 t
Poids des balles 30-40 kg



**DIXI
5 S-K**

Force de compression 6 t
Poids des balles 40-60 kg



**DIXI
6 S**

Force de compression 6 t
Poids des balles 40-60 kg



**DIXI
18 S**

Force de compression 18 t
Poids des balles 140-220 kg



**DIXI
22, 25, 30 S**

Force de compression 22-30 t
Poids des balles 170-380 kg



La balle DIXI
réduire & c'est gagner

DIXI® 50 S

Avec 50 t force de compression réalise des balles économiques et conforme au recyclage jusqu'au 500 kg.

- Automate programmable, peu d'entretien avec display bien visible : Indication des fonctions de travail et des fausses manœuvres
- Avec possibilité d'indiquer la taille de la balle et de changer la compression du mode « matières papier » à « matières plastiques ».
- Démarrage automatique en fermant la trappe de remplissage - les cycles de compression se succèdent rapidement, course de retour automatique.
- Temps de compression réglable : l'estampe de la presse empêche les matériaux rebelles de remonter
- Ligaturage de la balle facile et éjection automatique
- Système hydraulique à 2 étages garantie un cycle de compression rapide
- Grande force de compression avec une pression hydraulique minimale



Même les caisses en bois et des matières semblables ne posent aucun problème à la DIXI 50 S



L'ouvre porte hydraulique (option)

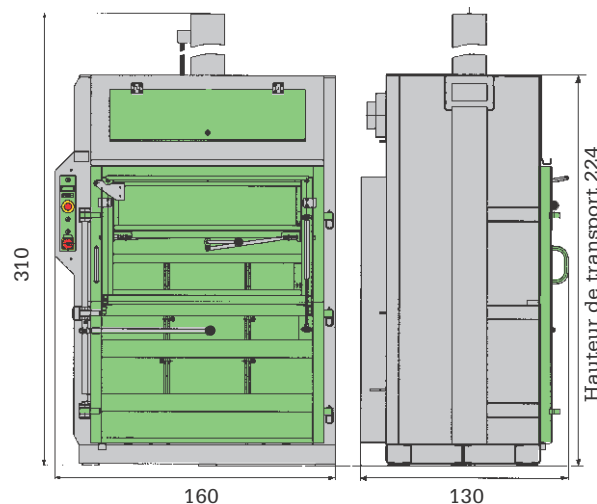


Le système d'éjection

Equipement spécial :

- Protection antidéflagrante
- Raccordement pour évacuation des poussières
- L'ouvre porte hydraulique

Modèle DIXI	50 S	
Moteur	kW	7,5
Raccordement	V/Hz	400/50
Force de compr. max. kN		500
Durée de cycle	s	41
Temps de compr.	s	23
Ouverture de remplissage complète (l x h)	cm	120 x 67
Hauteur de la terre	cm	94
Ouverture de remplissage séparée (l x h)	cm	107 x 26
Hauteur de la terre	cm	131
Balle éjectée* (l x p x h) environ	cm	120 x 80 x 80-110
Poids des balles**	kg	350 - 500
Largeur	cm	160
Profondeur	cm	130
Hauteur***	cm	310
Poids total	kg	2050



*Hauteur de balle réglable
**dépend du matériel à compresser

Sous réserve de modifications techniques et changements de coloris. 12.99

Maschinenfabrik Bermatingen GmbH & Co.

Kesselbachstr. 2 · D-88697 Bermatingen

Téléphone ++49 (0) 7544/9506-0

Téléfax ++49 (0) 7544/9506-20

e-mail: service@mabe-info.de

Internet: <http://www.mabe-info.de>

DIXI®

Systèmes
de compression des
matières recyclables