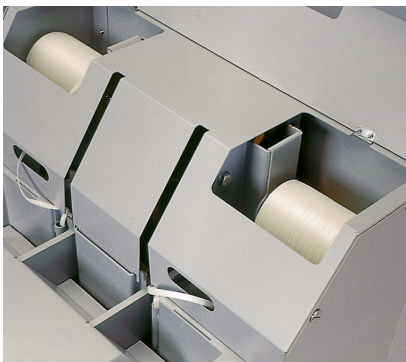
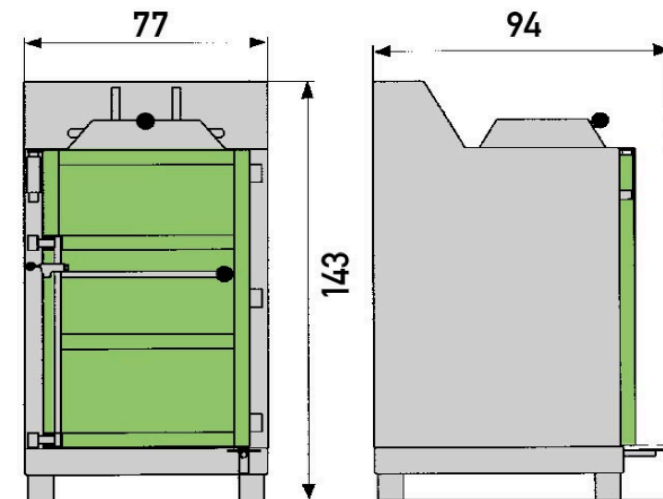




Ballenpresse Dixi 4 S

- ✓ Ideal für Karton
- ✓ Läuft an jeder 230 Volt Steckdose
- ✓ Kompakt, geringe Stellfläche von 0.7 m²
- ✓ Einfüllöffnung 600 x 500 mm
- ✓ Einfache und sichere Bedienung

Technische Daten



Abbindung

Schnelle und effiziente Abbindung dank leichtem Zugang zu Bandrollen



Transportwagen für Ballen

Optionaler Ballenwagen für schnelle Ballenentnahme und Ballentransport



25 - 35 kg Kartonballen

Ballen kann gemäss SUVA ohne Hilfsmittel bewegt werden

Technische Daten

Dixi 4 S

Aussenmasse B x T x H

765 x 940 x 1'425 mm

Ballengewicht Karton

ca. 25 kg

Ballengewicht Folie

ca. 50 kg

Ballenmasse B x T x H

ca. 600 x 600 x 550 mm

Einfüllöffnung B x T x H

600 x 550 x 500 mm

Presskraft

4 t

Presszyklus

14 sek.

Antriebsleistung

1.5 kW

Maschinengewicht

350 kg

Stromanschluss

1 x 230 V / 10 A