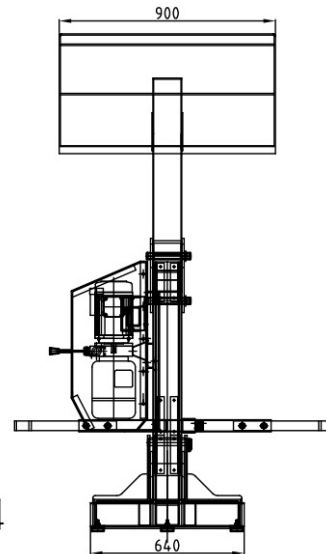
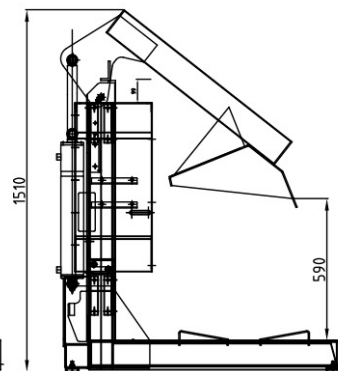
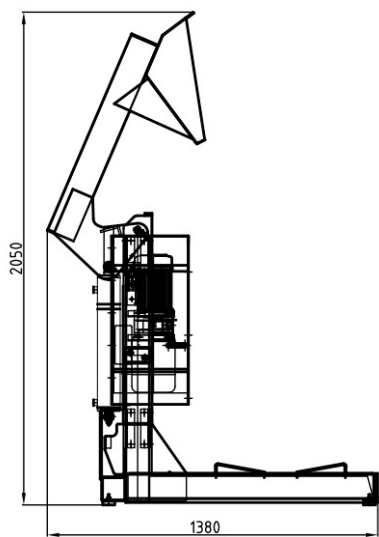




## Containerpresse TR1100

- ✓ Passend zu allen 4-Rad Container
- ✓ Robust und kompakt
- ✓ Kompakte Bauweise
- ✓ Radentlastung beim Pressvorgang
- ✓ Einfache und sichere Bedienung

# Technische Daten



## Radentlastung

Die Bodenplatte hebt den Container beim Pressvorgang an



## Verdichtung von 1 : 4

Der Pressstempel verdichtet das Material um das Vierfache



## Kompakte Bauweise

Die Containerpresse hat eine maximale Höhe von 2'050 mm

## Technische Daten

## TR1100

Aussenmasse B x T x H

900 x 1'250 x 1'980 mm

Masse Druckplatte

980 x 560 mm

Presskraft

3.2 t

Hub

410 mm

Volumenreduktion

4 : 1

Maschinengewicht

245 kg

Stromanschluss

1 x 230 V / 10 A