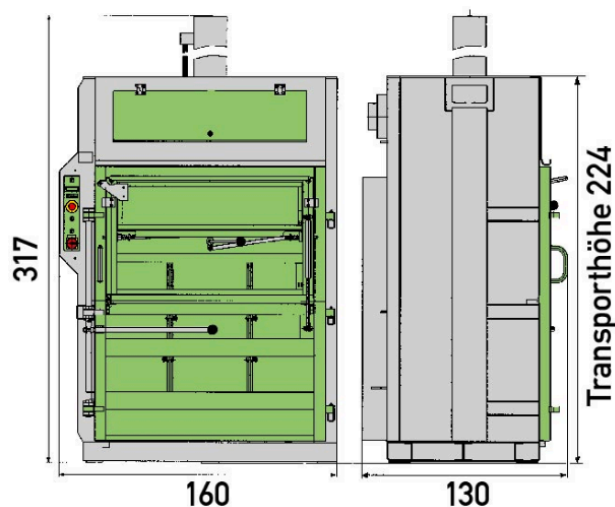




Ballenpresse Dixi 30 S

- ✓ Ideal für Karton und Folien
- ✓ Automatische Schiebetür
- ✓ Kompakte und platzsparende Bauweise
- ✓ Einfüllöffnung von 1'200 x 670 mm
- ✓ Einfache und sichere Bedienung

Technische Daten



Automatische Schiebetür

Automatischer Start des Pressvorganges nach dem Schliessen der Tür



Einstellbare Presszeit

Hohe Verdichtung da Material ständig unter Druck gehalten werden kann



300 kg Kartонballen

Formschöne und kompakte Kartонballen von bis zu 300 kg

Technische Daten	Dixi 30 S
Aussenmasse B x T x H	1'600 x 1'300 x 3'170 mm
Transporthöhe	2'240 mm
Ballengewicht Karton	ca. 300 kg
Ballengewicht Folie	ca. 360 kg
Ballenmasse B x T x H	ca. 1'200 x 800 x 800 mm
Einfüllöffnung B x T x H	1'270 x 800 x 670 mm
Presskraft	30 t
Presszyklus	29 sek.
Antriebsleistung	7.5 kW
Maschinengewicht	2'180 kg
Stromanschluss	3 x 400 V / 32 A