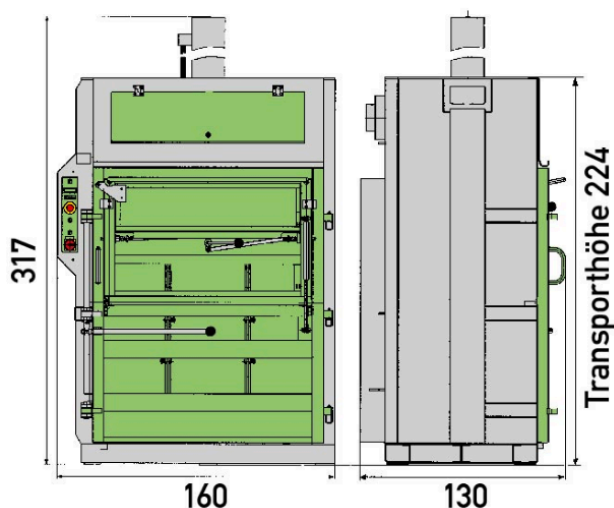




## Ballenpresse Dixi 50 S

- ✓ Ideal für Karton und Folien
- ✓ Automatische Startfunktion
- ✓ Kompakte und platzsparende Bauweise
- ✓ Einfüllöffnung von 1'200 x 670 mm
- ✓ Einfache und sichere Bedienung

# Technischen Daten



## Grosse Einfüllöffnung

Grosse Einfüllöffnung von 1'200 mm für sperrige Kartonschachteln



## Hydraulischer Türöffner

Kontrollierte Türöffnung für erhöhte Abreitssicherheit durch hydraul. Türöffner



## 350 kg Kartonballen

Formschöne und kompakte Kartonballen von bis zu 350 kg

Technische Daten	Dixi 50 S
Aussenmasse B x T x H	1'600 x 1'300 x 3'170 mm
Transporthöhe	2'240 mm
Ballengewicht Karton	ca. 350 kg
Ballengewicht Folie	ca. 400 kg
Ballenmasse B x T x H	ca. 1'200 x 800 x 800 mm
Einfüllöffnung B x T x H	1'200 x 800 x 670 mm
Presskraft	50 t
Presszyklus	41 sek.
Antriebsleistung	7.5 kW
Maschinengewicht	2'180 kg
Stromanschluss	3 x 400 V / 32 A