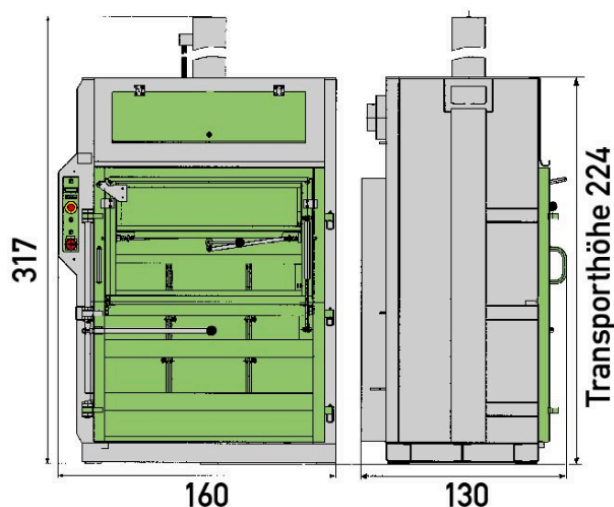




## Presse à balles Dixi 25 S

- ✓ Idéal pour carton ou et les plastiques
- ✓ Fonction de démarrage automatique
- ✓ Conception compacte et peu encombrante
- ✓ Ouverture de chargement Largeur 1'200 x 670 mm
- ✓ Utilisation facile et sécurisée

# Spécification techniques



## Grande ouverture

Grande ouverture de remplissage de 1'200 mm pour les cartons volumineux



## Durée de pressage réglable

Compaction élevée car le matériau peut être maintenu sous pression en permanence



## Balles en carton de 280 kg

Des balles de carton bien formées et compactes jusqu'à 280 kg

Spécifications techniques	Dixi 25 S
Dimensionnement l x p x h	1'600 x 1'300 x 3'170 mm
Hauteur de transport	2'240 mm
Poids des balles de carton	env. 280 kg
Poids des balles de film	env. 320 kg
Grandeur des balles l x p x h	env. 1'200 x 800* x 800 mm
Ouverture de remplissage l x p x h	1'200 x 800 x 670 mm
Force de compactage	25 t
Durée du cycle	24 s.
Moteur	5.5 kW
Poids	2'180 kg
Tension de raccordement	3 x 400 V / 32 A