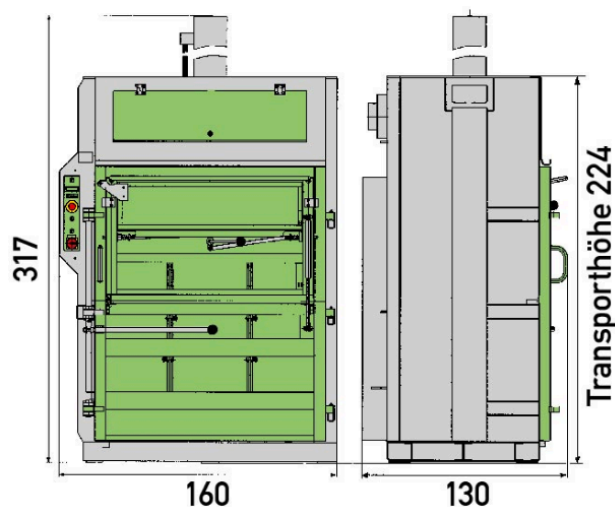




Presse à balles Dixi 30 S

- ✓ Idéal pour carton ou et les plastiques
- ✓ Fonction de démarrage automatique
- ✓ Conception compacte et peu encombrante
- ✓ Ouverture de chargement Largeur 1'200 x 670 mm
- ✓ Utilisation facile et sécurisée

Spécification techniques



Éjecteur renforcé

Démarrage automatique du processus après la fermeture de la porte



Durée de pressage réglable

Compaction élevée car le matériau peut être maintenu sous pression en permanence



Balles en carton de 270 kg

Des balles de carton bien formées et compactes jusqu'à 270 kg

Spécifications techniques	Dixi 30 S
Dimensionnement l x p x h	1'600 x 1'300 x 3'170 mm
Hauteur de transport	2'240 mm
Poids des balles de carton	env. 270 kg
Poids des balles de film	env. 360 kg
Grandeur des balles l x p x h	ca. 1'200 x 800 x 800 mm
Ouverture de remplissage l x p x h	1'270 x 800 x 670 mm
Force de compactage	30 t
Durée du cycle	29 s.
Moteur	7.5 kW
Poids	2'180 kg
Tension de raccordement	3 x 400 V / 32 A