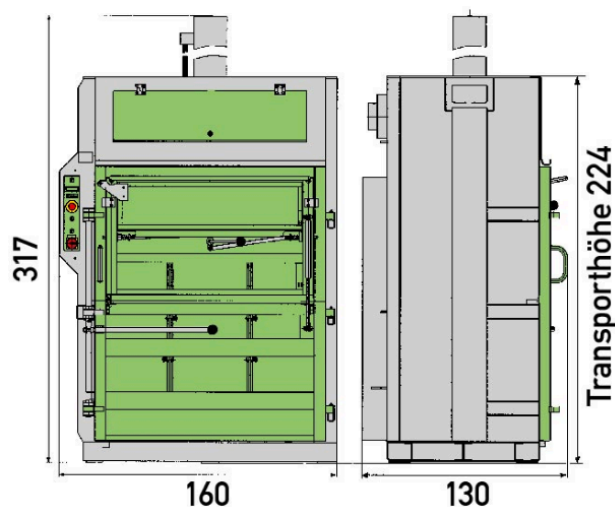




## Ballenpresse Dixi 30 S

- ✓ Ideal für Karton und Folien
- ✓ Automatische Schiebetür
- ✓ Kompakte und platzsparende Bauweise
- ✓ Einfüllöffnung von 1'200 x 670 mm
- ✓ Einfache und sichere Bedienung

# Technische Daten



## Automatische Schiebetür

Automatischer Start des Pressvorganges nach dem Schliessen der Tür



## Einstellbare Presszeit

Hohe Verdichtung da Material ständig unter Druck gehalten werden kann



## 270-320 kg Kartонballen

Formschöne und kompakte Kartонballen von bis zu 320 kg

### Technische Daten

### Ballenpresse Dixi 30 S

Einfüllöffnung B x H

1'200 x 670 mm

Antriebsleistung

7.5 kW

Presskraft

30 t

Ballengewicht (materialabhängig)

270 - 360 kg

Ballengrösse B x H x T

1'200 x 800 x 800 - 1'100 mm

Presszeit / Presszyklus

14 / 29 s

Maschinengewicht

2'180 kg

Spannung

400 V