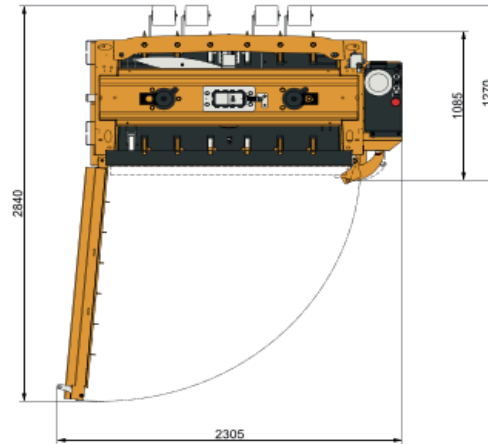
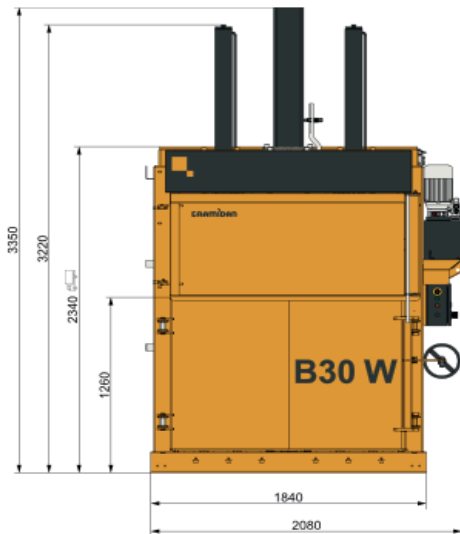




## Ballenpresse Bramidan B30 W

- ✓ Ideal für sperrige Materialien
- ✓ Extra breite Einfüllöffnung (1525 mm)
- ✓ Beachtliche Durchsatzleistung
- ✓ Ballengewicht 450 kg (Direktvermarktung)
- ✓ Mit Drahtabbindung

# Technische Daten



## Grosse Einfüllöffnung

Die breite Einfüllöffnung (1525 mm) ist perfekt für sperrige Materialien

## 450 kg schwere Ballen

Die Ballen sind gut stapelbar und für die Direktvermarktung geeignet

## Ballenabbindung

Einfache Drahtabbindung des Ballens und automatischer Ballenauswurf

### Technische Daten

### Bramidan B30 Wide

Aussenmasse B x T x H	2080 x 1270 x 3350 mm
Ballengewicht Karton	400 - 500 kg
Ballengewicht Folie	400 - 600 kg
Ballenmasse B x T x H	1550 x 800 x 1100 mm
Einfüllöffnung B x T x H	1525 x 800 x 560 mm
Presskraft	30 t
Presszyklus	43 Sek. / Highspeed 32 Sek.
Antriebsleistung	4 kW
Maschinengewicht	1800 kg
Stromanschluss	3 x 400 V / 16 A