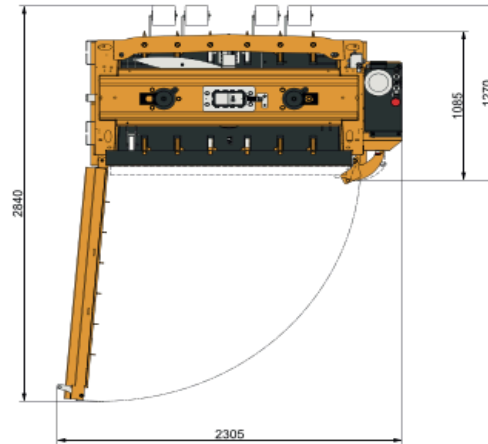
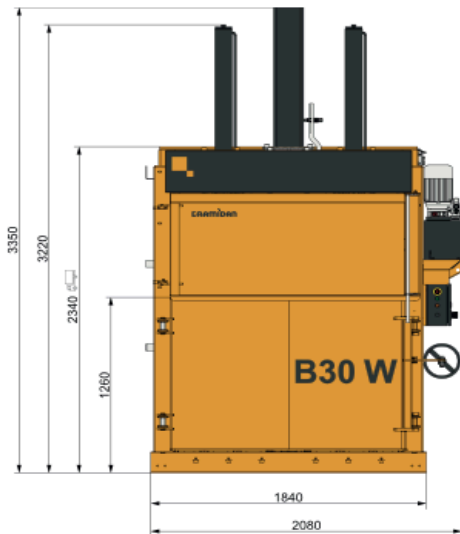




Ballenpresse Bramidan B30 W

- ✓ Ideal für sperrige Materialien
- ✓ Extra breite Einfüllöffnung (1525 mm)
- ✓ Beachtliche Durchsatzleistung
- ✓ Ballengewicht 450 kg (Direktvermarktung)
- ✓ Mit Drahtabbindung

Technische Daten



Grosse Einfüllöffnung

Die breite Einfüllöffnung (1525 mm) ist perfekt für sperrige Materialien

450 kg schwere Ballen

Die Ballen sind gut stapelbar und für die Direktvermarktung geeignet

Ballenabbindung

Einfache Drahtabbindung des Ballens und automatischer Ballenauswurf

Technische Daten

Bramidan B30 Wide

Aussenmasse B x T x H

2080 x 1270 x 3350 mm

Ballengewicht Karton

400 - 500 kg

Ballengewicht Folie

400 - 600 kg

Ballenmasse B x T x H

1550 x 800 x 1100 mm

Einfüllöffnung B x T x H

1525 x 800 x 560 mm

Presskraft

30 t

Presszyklus

43 Sek. / Highspeed 26 Sek.

Antriebsleistung

4 kW

Maschinengewicht

1800 kg

Stromanschluss

400 V / 16 A