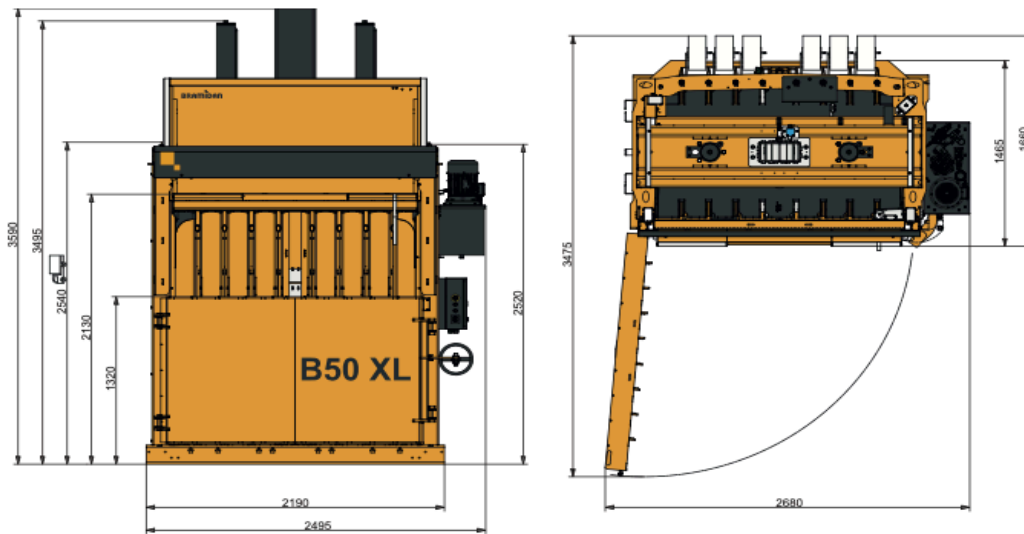




## Ballenpresse Bramidan B50 XL

- ✓ Ideal für grosse Mengen Karton
- ✓ Hochleistungspressen
- ✓ Extra breite Einfüllöffnung (1825 mm)
- ✓ 750 kg Kartonballen (Direktvermarktung)
- ✓ 8-fache Drahtabbindung

# Technische Daten



## Grosse Einfüllöffnung

Die extra breite Einfüllöffnung (1800 mm) ist perfekt für sperrige Materialien



## 750 kg schwere Ballen

Sie ermöglichen eine ökologische Rückführung in die Wiederverwertung



## Ballenabbindung

Einfache Drahtabbindung des Ballens und automatischer Ballenauswurf

## Technische Daten

## Bramidan B50 XL

Aussenmasse B x T x H

2495 x 1660 x 3590 / 2540 mm (Transport)

Ballengewicht Karton

650 - 800 kg

Ballengewicht Folie

650 - 800 kg

Ballenmasse B x T x H

1850 x 1110 x 1200 - 1300 mm

Einfüllöffnung B x T x H

1825 x 1110 x 670 mm

Presskraft

50 t

Presszyklus

26 Sek.

Antriebsleistung

5.5 kW

Maschinengewicht

3750 kg

Stromanschluss

3 x 400 V / 16 A